

Overview

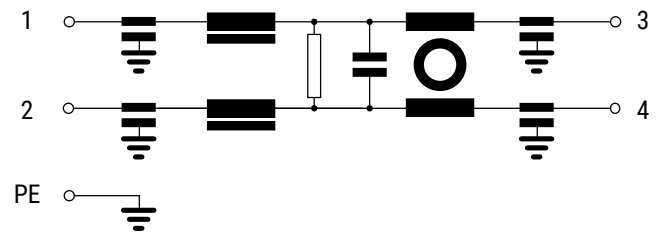
The SR series of filters are typically designed for use in shielded, compartment-type screened rooms, secure communications areas, and MRI screened facilities. All models are manufactured to the industry standard performance range and are of high quality, robust construction. Each filter is designed for direct mounting through the wall of a room, bulkhead, or cabinet via a threaded mounting pipe. • Current ratings from 1A to 100A • Industry standard high attenuation performance • Direct mounting via pipe outlet • Robust, quality construction • 30A to 100A models can also be used in multiples for 3 phase and 3 phase + neutral applications



Technical Specifications

Item	Parameters/ Characteristics
Rated Voltage	250 - 480 VAC
Rated Current	1 - 100 A
Rated Temperature	40°C
Temperature range	-25°C to 85°C
Climate Category	25/085/21
Voltage test	L → L 1,700 VDC L → PE 2,700 VDC

Typical Electrical Schematic: 1 - 5A SRW2



Part Number	Rated Voltage (VAC)	Rated Current (A)	Leakage Current (A)	C (µF)	RDC (mΩ)	Neons	Penetration Pipe	Termination	
								Line	Load Cables
FLLE2001ASRW2	250	1	0.002 @ 220 V	0.023	800	-	M25	Solder 1)	20 AWG x 450
FLLE2005ASRW2	250	5	0.002 @ 220 V	0.023	150	-	M25	Solder 2)	18 AWG x 450

NPSL = National Pipe Straight Locknut

1) Wiretag accepts 0.75 mm²

2) Wiretag accepts 1 mm²

Алматы (7273)495-231
Ангарск (3955)60-70-56
Архангельск (8182)63-90-72
Астрахань (8512)99-46-04
Барнаул (3852)73-04-60
Белгород (4722)40-23-64
Благовещенск (4162)22-76-07
Брянск (4832)59-03-52
Владивосток (423)249-28-31
Владикавказ (8672)28-90-48
Владимир (4922)49-43-18
Волгоград (844)278-03-48
Вологда (8172)26-41-59
Воронеж (473)204-51-73
Екатеринбург (343)384-55-89

Россия +7(495)268-04-70

Иваново (4932)77-34-06
Ижевск (3412)26-03-58
Иркутск (395)279-98-46
Казань (843)206-01-48
Калининград (4012)72-03-81
Калуга (4842)92-23-67
Кемерово (3842)65-04-62
Киров (8332)68-02-04
Коломна (4966)23-41-49
Кострома (4942)77-07-48
Краснодар (861)203-40-90
Красноярск (391)204-63-61
Курск (4712)77-13-04
Курган (3522)50-90-47
Липецк (4742)52-20-81

Казахстан +7(7172)727-132

Магнитогорск (3519)55-03-13
Москва (495)268-04-70
Мурманск (8152)59-64-93
Набережные Челны (8552)20-53-41
Новокузнецк (3843)20-46-81
Новосибирск (383)227-86-73
Омск (3812)21-46-40
Орел (4862)44-53-42
Оренбург (3532)37-68-04
Пенза (8412)22-31-16
Петрозаводск (8142)55-98-37
Псков (8112)59-10-37
Курган (3522)50-90-47
Пермь (342)205-81-47

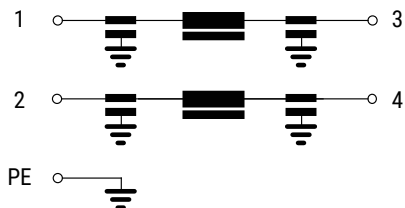
Киргизия +996(312)96-26-47

Ростов-на-Дону (863)308-18-15
Рязань (4912)46-61-64
Самара (846)206-03-16
Саранск (8342)22-96-24
Санкт-Петербург (812)309-46-40
Саратов (845)249-38-78
Севастополь (8692)22-31-93
Симферополь (3652)67-13-56
Смоленск (4812)29-41-54
Сочи (862)225-72-31
Ставрополь (8652)20-65-13
Сургут (3462)77-98-35
Сыктывкар (8212)25-95-17
Тамбов (4752)50-40-97
Тверь (4822)63-31-35

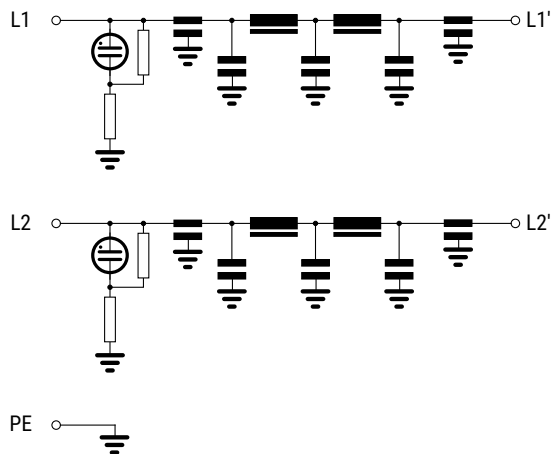
Тольятти (8482)63-91-07
Томск (3822)98-41-53
Тула (4872)33-79-87
Тюмень (3452)66-21-18
Ульяновск (8422)24-23-59
Улан-Удэ (3012)59-97-51
Уфа (347)229-48-12
Хабаровск (4212)92-98-04
Чебоксары (8352)28-53-07
Челябинск (351)202-03-61
Череповец (8202)49-02-64
Чита (3022)38-34-83
Якутск (4112)23-90-97
Ярославль (4852)69-52-93

Technical Specifications cont.

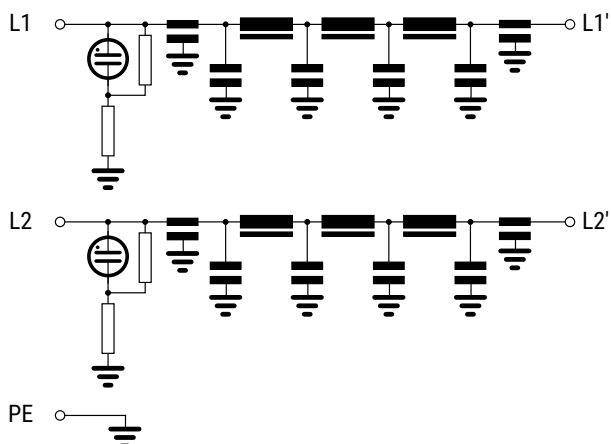
Typical Electrical Schematic: 30A SRW2



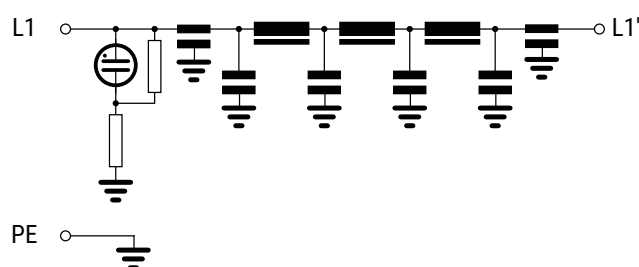
Typical Electrical Schematic: 30A SRW1



Typical Electrical Schematic: 60A SRW1



Typical Electrical Schematic: 100A SRW1




Part Number	Rated Voltage (VAC)	Rated Current (A)	Leakage Current (A)	C (μF)	RDC (mΩ)	Neons	Penetration Pipe	Termination	
								Line	Load Cables
FLLE2030ASRW2	250	30	0.183 @ 220 V	2	6	-	M25	M6	12 AWG x 500
FLLE2030ASRW1	480	30	2.29 @ 277 V	20	14	2	1" NPSL	M6	10 AWG x 700
FLLE2060ASRW1	480	60	2.29 @ 277 V	20	5.5	2	1" NPSL	M8	6 AWG x 700
FLLEU100ASRW1	277	100	4.96 @ 277 V	43.2	3.2	1	1" NPSL	M10	2 AWG x 700

NPSL = National Pipe Straight Locknut

1) Wiretag accepts 0.75 mm²

2) Wiretag accepts 1 mm²

Approvals

Standard	Certification Body	File Number	
UL 1283, 5th Edition	UL	E192374	

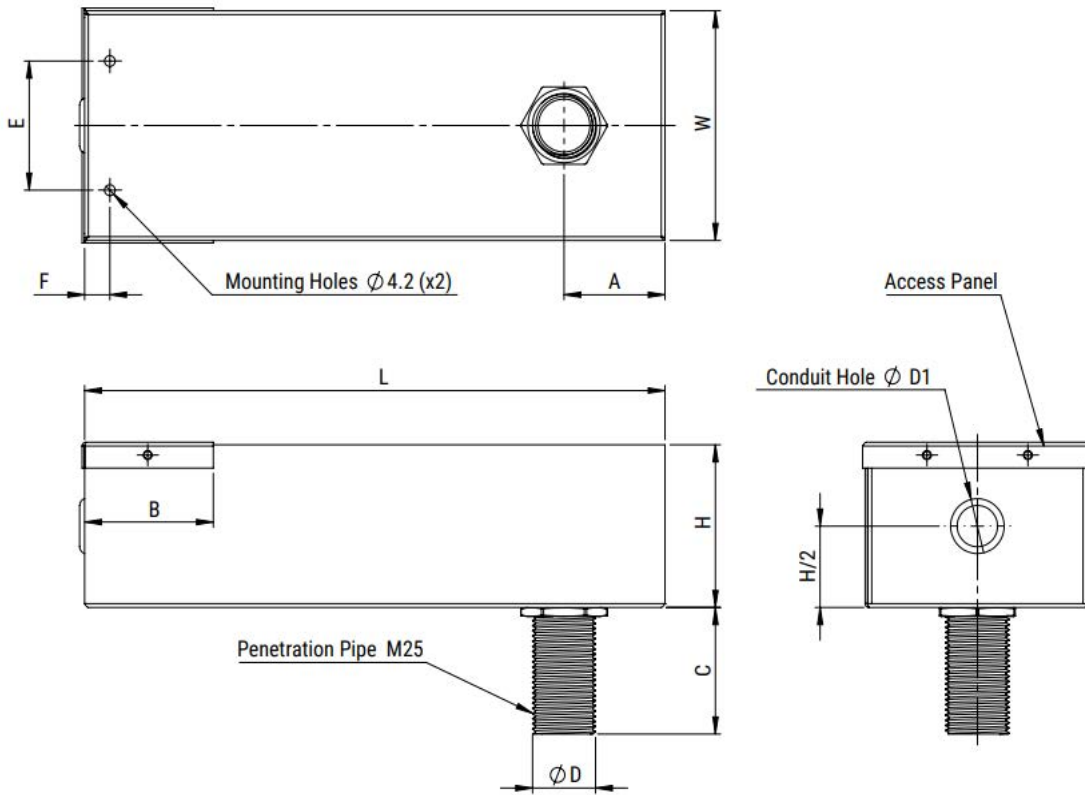
Environmental Compliance

KEMET EMI filters are RoHS Compliant.



Mechanical Dimensions – Millimeters

SRW2

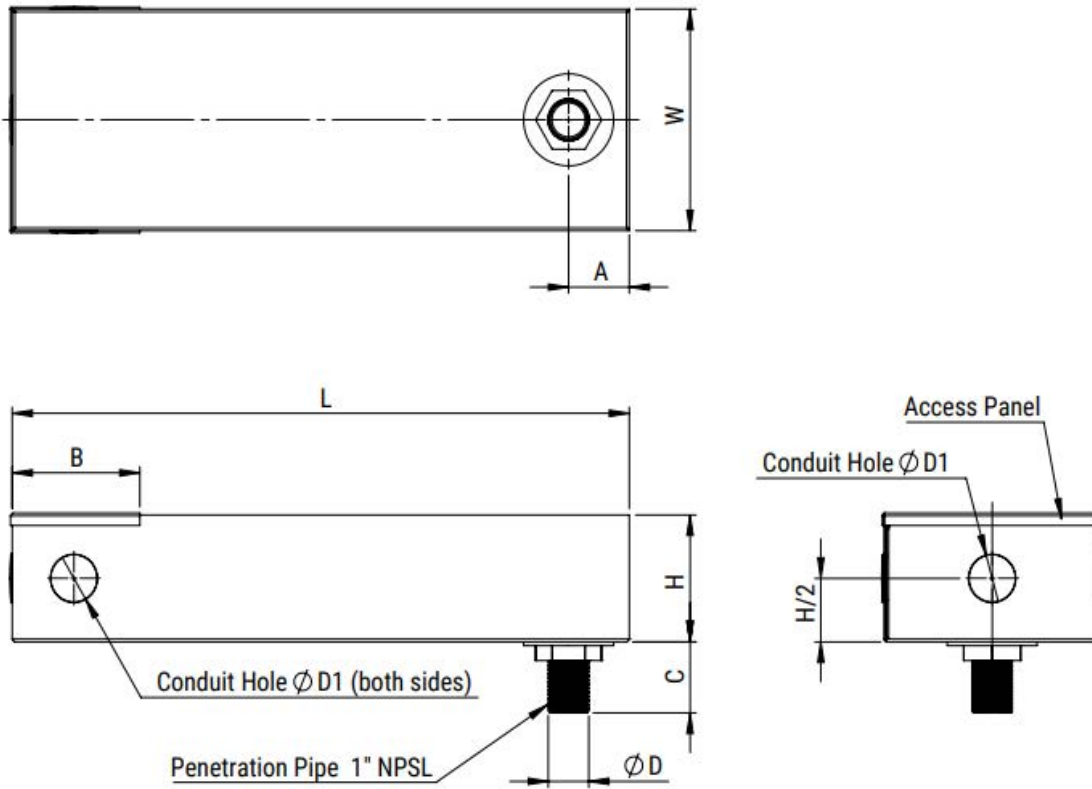


Part Number	Dimensions in mm									Thread
	W	H	A	B	C	ϕD	$\phi D1$	E	F	
FLLE2001ASRW2	89	93	40	51	50	25	20	50	10	M25
FLLE2005ASRW2	89	93	40	51	50	25	20	50	10	M25
FLLE2030ASRW2	125	115	40	62	50	25	20	100	10	M25

NPSL = National Pipe Straight Locknut

Mechanical Dimensions – Millimeters cont.

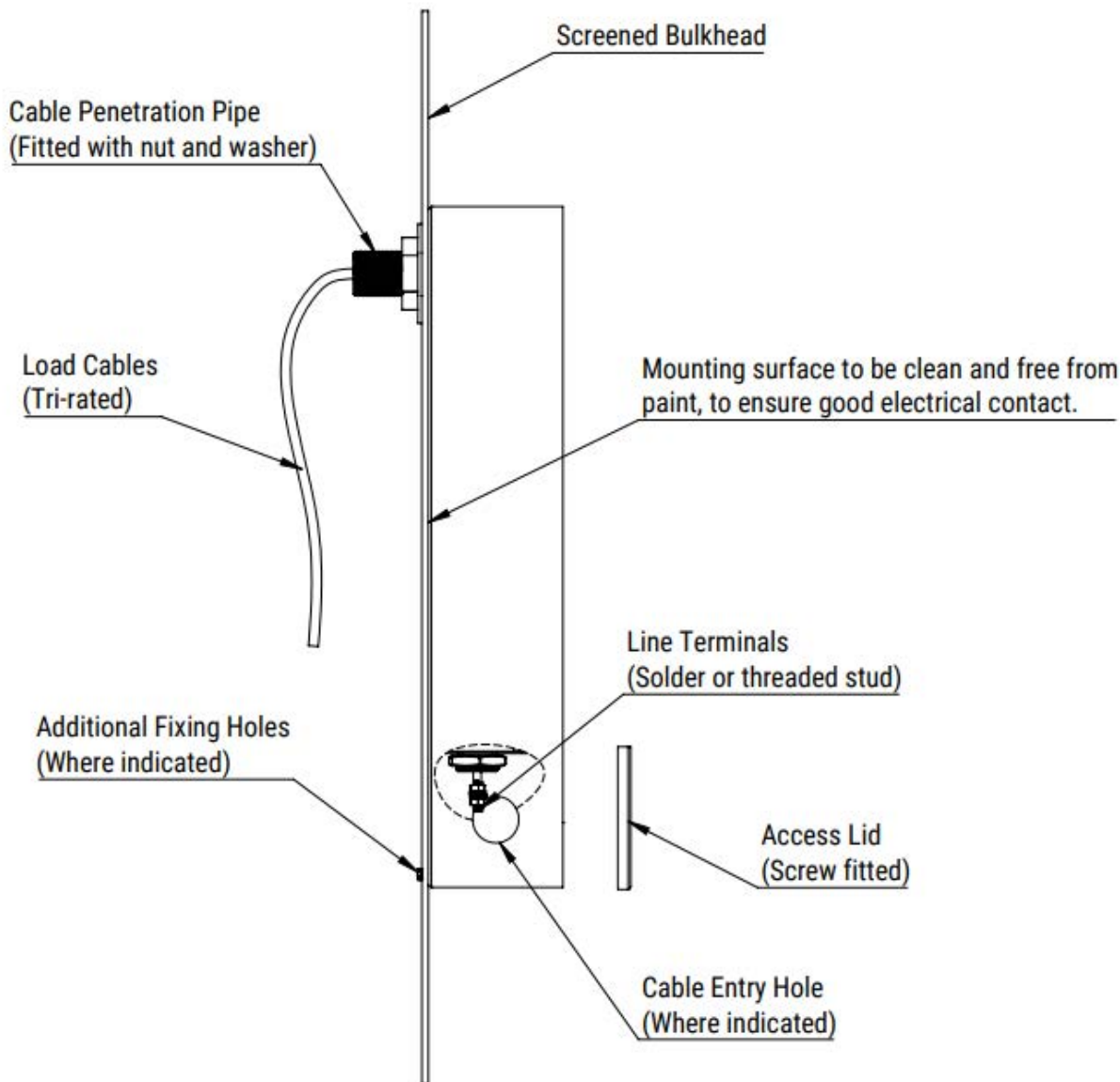
SRW1



Part Number	Dimensions in mm								Thread	
	W	H	A	B	C	Ø D	Ø D1	E		F
FLLE2030ASRW1	180	105	51.5	102	57	34	35	-	-	1" NPSL
FLLE2060ASRW1	205	106	50	82	57	34	35	-	-	1" NPSL
FLLEU100ASRW1	115	115	50	107	57	34	35	-	-	1" NPSL

NPSL = National Pipe Straight Locknut

Mounting Diagram



Алматы (7273)495-231
 Ангарск (3955)60-70-56
 Архангельск (8182)63-90-72
 Астрахань (8512)99-46-04
 Барнаул (3852)73-04-60
 Белгород (4722)40-23-64
 Благовещенск (4162)22-76-07
 Брянск (4832)59-03-52
 Владивосток (423)249-28-31
 Владикавказ (8672)28-90-48
 Владимир (4922)49-43-18
 Волгоград (844)278-03-48
 Вологда (8172)26-41-59
 Воронеж (473)204-51-73
 Екатеринбург (343)384-55-89

Россия +7(495)268-04-70

Иваново (4932)77-34-06
 Ижевск (3412)26-03-58
 Иркутск (395)279-98-46
 Казань (843)206-01-48
 Калининград (4012)72-03-81
 Калуга (4842)92-23-67
 Кемерово (3842)65-04-62
 Киров (8332)68-02-04
 Коломна (4966)23-41-49
 Кострома (4942)77-07-48
 Краснодар (861)203-40-90
 Красноярск (391)204-63-61
 Курск (4712)77-13-04
 Курган (3522)50-90-47
 Липецк (4742)52-20-81

Казахстан +7(7172)727-132

Магнитогорск (3519)55-03-13
 Москва (495)268-04-70
 Мурманск (8152)59-64-93
 Набережные Челны (8552)20-53-41
 Нижний Новгород (831)429-08-12
 Новокузнецк (3843)20-46-81
 Ноябрьск (3496)41-32-12
 Новосибирск (383)227-86-73
 Омск (3812)21-46-40
 Орел (4862)44-53-42
 Оренбург (3532)37-68-04
 Пенза (8412)22-31-16
 Петрозаводск (8142)55-98-37
 Псков (8112)59-10-37
 Пермь (342)205-81-47

Киргизия +996(312)96-26-47

Ростов-на-Дону (863)308-18-15
 Рязань (4912)46-61-64
 Самара (846)206-03-16
 Саратов (8342)22-96-24
 Санкт-Петербург (812)309-46-40
 Саратов (845)249-38-78
 Севастополь (8692)22-31-93
 Симферополь (3652)67-13-56
 Смоленск (4812)29-41-54
 Сочи (862)225-72-31
 Ставрополь (8652)20-65-13
 Сургут (3462)77-98-35
 Сыктывкар (8212)25-95-17
 Тамбов (4752)50-40-97
 Тверь (4822)63-31-35

Тольятти (8482)63-91-07
 Томск (3822)98-41-53
 Тула (4872)33-79-87
 Тюмень (3452)66-21-18
 Ульяновск (8422)24-23-59
 Улан-Удэ (3012)59-97-51
 Уфа (347)229-48-12
 Хабаровск (4212)92-98-04
 Чебоксары (8352)28-53-07
 Челябинск (351)202-03-61
 Череповец (8202)49-02-64
 Чита (3022)38-34-83
 Якутск (4112)23-90-97
 Ярославль (4852)69-52-93